

Active Line/Performance Line

Active Line/Performance Line



Robert Bosch GmbH
Bosch eBike Systems
72703 Reutlingen
GERMANY

www.bosch-ebike.com

1 270 020 XBN (2017.06) T / 149 WEU

Nyon

BUI275: 1 270 020 915

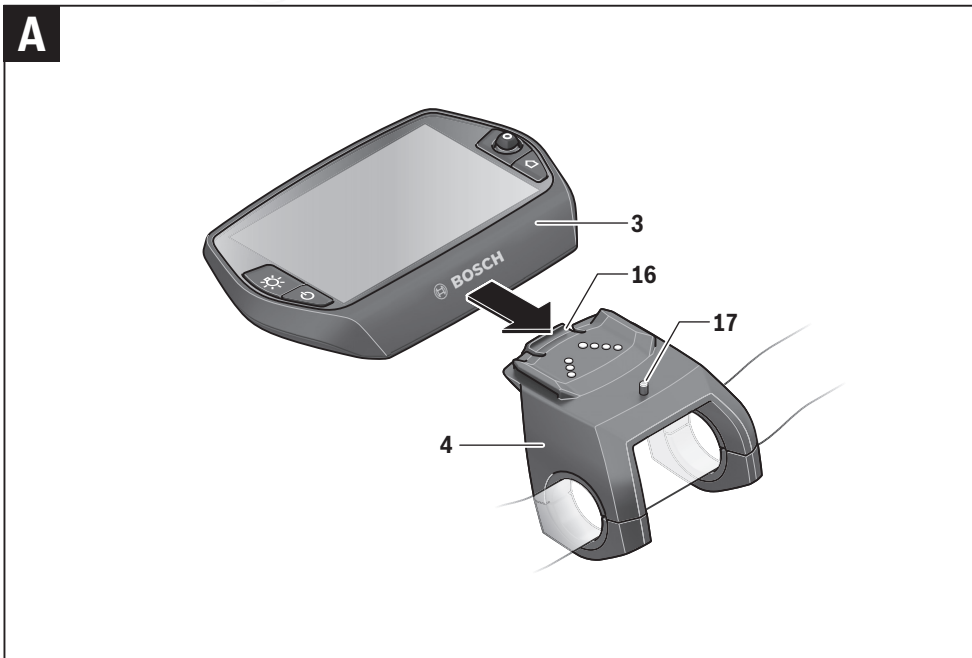
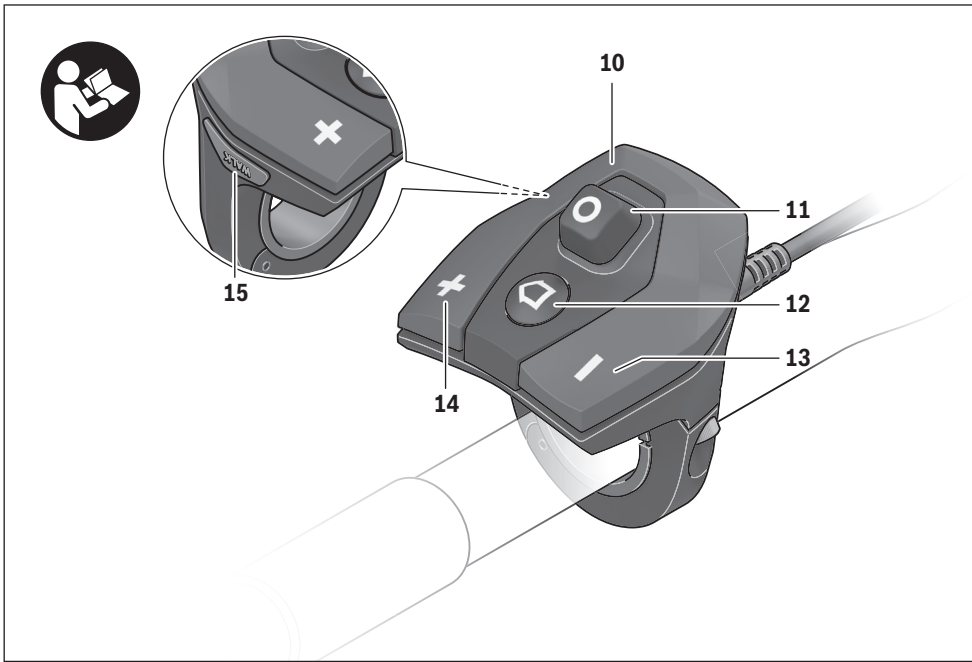


de Originalbetriebsanleitung
en Original instructions
fr Notice originale
es Manual original
pt Manual original
it Istruzioni originali

nl Oorspronkelijke gebruiksaanwijzing
da Original brugsanvisning
sv Bruksanvisning i original
no Original driftsinstruks
fi Alkuperäiset ohjeet
el Πρωτότυπο οδηγιών χρήσης







Veiligheidsvoorschriften

Algemene veiligheidsvoorschriften



Lees de veiligheidsvoorschriften en aanwijzingen. Onachtzaamheden bij het naleven van de veiligheidsvoorschriften en aanwijzingen kunnen elektrische schok, brand en/of zware verwondingen veroorzaken.

Bewaar alle veiligheidsvoorschriften en aanwijzingen voor de toekomst.

Het in deze gebruiksaanwijzing gebruikte begrip „accu” heeft betrekking op alle originele Bosch eBike-accu's.

- ▶ **Laat u niet door de weergave van de boordcomputer afleiden.** Als u zich niet uitsluitend op het verkeer concentreert, loopt u gevaar in een ongeval verwikkeld te raken. Als u, naast het wisselen van de ondersteuningsniveaus, gegevens in uw boordcomputer wilt invoeren, stop dan en voer de betreffende gegevens in.
- ▶ **Laat u voor het begin van een trainingsprogramma door een arts adviseren, welke belastingen u kunt verdragen.** Alleen zo vermijdt u een voor u mogelijke overbelasting.
- ▶ **Bij het gebruik van een hartfrequentiesensor kan de weergegeven hartfrequentie door elektromagnetische storingen vervalst worden.** De weergegeven hartfrequenties dienen slechts als referentie. Voor gevolgen door verkeerd weergegeven hartfrequenties kunnen we niet aansprakelijk gesteld worden.
- ▶ **Open de Nyon niet.** De Nyon kan door het openen vernietigd worden en de aanspraak op garantie vervalt.
- ▶ **Gebruik de boordcomputer niet als greep.** Als u de eBike aan de boordcomputer optilt, kunt u de boordcomputer onherstelbare schade toebrengen.
- ▶ **Nyon is geen medisch-technisch product.** De weergegeven waarden in de bedrijfsmodus „Fitness” kunnen van de werkelijke waarden afwijken.
- ▶ **Gebruik de boordcomputer Nyon alleen met de bijbehorende bedieningseenheid die een eigen joystick heeft.** De joystick aan de bedieningseenheid beschikt over dezelfde functies als de joystick aan de boordcomputer zelf.
- ▶ **Voorzichtig! Bij het gebruik van de boordcomputer met Bluetooth® kan een storing van andere apparaten en installaties, vliegtuigen en medische apparatuur (bijv. pacemakers, hoortoestellen) optreden. Eveneens kan een beschadiging van mensen en dieren in de directe omgeving niet helemaal uitgesloten worden. Gebruik de boordcomputer met Bluetooth® niet in de**

buurt van medische apparatuur, tankstations, chemische installaties, gebieden met ontploffingsgevaar en in gebieden waar met explosieven gewerkt wordt. Gebruik de boordcomputer met Bluetooth® niet in vliegtuigen. Vermijd het gebruik gedurende een langere periode direct bij het lichaam.

- ▶ **Het Bluetooth®-woordmerk alsook de beeldtekens (logo's) zijn gedeponeerde handelsmerken en eigendom van Bluetooth SIG, Inc. Elk gebruik van dit woordmerk/deze beeldtekens door Bosch eBike Systems gebeurt onder licentie.**
- ▶ **De boordcomputer is uitgerust met een radio-interface. Er moet goed nota genomen worden van lokale gebruiksbeperkingen, bijv. in vliegtuigen of ziekenhuizen.**
- ▶ **Lees de veiligheidsvoorschriften en aanwijzingen in de gebruiksaanwijzing van het eBike-systeem alsook in de gebruiksaanwijzing van uw eBike.**

Veiligheidsaanwijzingen in samenhang met de navigatie

- ▶ **Plan tijdens het fietsen geen routes. Stop en voer alleen stilstaand een nieuwe bestemming in.** Als u zich niet uitsluitend op het verkeer concentreert, loopt u het risico om betrokken te raken bij een ongeluk.
- ▶ **Breek uw route af, wanneer de navigatie u een weg voorstelt die met het oog op uw fietscapaciteiten gewaagd, riskant of gevaarlijk is.** Laat uw navigatieapparaat een alternatieve route voorstellen.
- ▶ **Negeer geen verkeersborden, ook wanneer de navigatie zegt dat u een bepaalde weg moet nemen.** Het navigatiesysteem kan geen rekening houden met wegwerkzaamheden of tijdelijke omleidingen.
- ▶ **Gebruik de navigatie niet in kritieke of onduidelijke situaties (wegversperringen, omleidingen enz.).** Zorg er voor dat u altijd extra kaarten en communicatiemiddelen bij u heeft.

Product- en vermogensbeschrijving

Gebruik volgens bestemming

De boordcomputer Nyon is voor de besturing van een Bosch eBike-systeem en voor de weergave van rijgegevens bestemd.

Voor een navigatie zonder fiets (voor wandelaars of autobestuurders) is de Nyon niet geschikt.

Naast de hier beschreven functies kan het zijn dat op elk moment softwarewijzigingen voor het verhelpen van fouten en het uitbreiden van functies worden geïmplementeerd.

Nederlands – 2

Afgebeelde componenten

De nummering van de afgebeelde componenten heeft betrekking op de weergaven op de pagina's met afbeeldingen aan het begin van de handleiding.

Alle weergaven van fietsonderdelen behalve aandrijfleenheid, boordcomputer incl. bedieningseenheid, snelheidssensor en de bijbehorende houders zijn schematisch en kunnen bij uw eBike afwijken.

- 1 Joystick
- 2 Toets „Home”
- 3 Boordcomputer
- 4 Houder boordcomputer
- 5 Aan-/uittoets boordcomputer
- 6 Toets fietsverlichting
- 7 Helderheidssensor
- 8 USB-aansluitopening
- 9 Beschermkapje van USB-aansluiting
- 10 Bedieningseenheid
- 11 Joystick aan de bedieningseenheid
- 12 Toets „Home” aan de bedieningseenheid
- 13 Toets ondersteuning verlagen
- 14 Toets ondersteuning verhogen
- 15 Toets vertrekhelp/duwhulp „WALK”
- 16 Vergrendeling boordcomputer
- 17 Blokkeerschroef boordcomputer
USB-laadkabel (Micro A – Micro B)*

* niet afgebeeld, als toebehoren verkrijgbaar

Technische gegevens

Boordcomputer		Nyon
Productnummer		1 270 020 915
Intern geheugen totaal	GB	8
Laadstroom USB-aansluiting max.	mA	500
Laadspanning USB-aansluiting	V	5
USB-laadkabel ¹⁾		1 270 016 360
Bedrijfstemperatuur	°C	-5 ... +40
Bewaartemperatuur	°C	-10 ... +50
Laadtemperatuur	°C	0 ... +40
Lithium-Ion-accu intern	V mAh	3,7 710
Type bescherming ²⁾		IP x7 (waterdicht)

1) is niet bij de standaardlevering inbegrepen
2) bij gesloten USB-beschermkapje

Boordcomputer		Nyon
Ondersteunde WIFI-standaarden		802.11b/g/n (2,4 GHz)
WIFI		
– Frequentie	MHz	2400 – 2480
– Zendvermogen	mW	< 100
Bluetooth®		
– Frequentie	MHz	2400 – 2480
– Zendvermogen	mW	< 10
Gewicht, ca.	kg	0,2

1) is niet bij de standaardlevering inbegrepen
2) bij gesloten USB-beschermkapje

Conformiteitsverklaring 

Hierbij verklaar ik, Robert Bosch GmbH, Bosch eBike Systems dat het type radioapparatuur Nyon 1 270 020 915 conform is met Richtlijn 2014/53/EU. De volledige tekst van de EU-conformiteitsverklaring kan worden geraadpleegd op het volgende internetadres:
<https://www.ebike-connect.com/conformity>

Montage**Boordcomputer plaatsen en uitnemen (zie afbeelding A)**

Voor het **plaatsen** van de boordcomputer **3** schuift u hem van voren in de houder **4**.

Voor het **uitnemen** van de boordcomputer **3** drukt u op de vergrendeling **16** en schuift u hem naar voren uit de houder **4**.

► **Als u de eBike parkeert, verwijdert u de boordcomputer.**

Het is mogelijk om de boordcomputer in de houder tegen het verwijderen te beveiligen. Demonteer hiervoor de houder **4** van het stuur. Plaats de boordcomputer in de houder. Schroef de blokkeerschroef **17** (schroefdraad M3, 8 mm lang) van onderen in de daarvoor bestemde schroefdraad van de houder. Monteer de houder opnieuw op het stuur.

Gebruik**Ingebruikneming****Voorwaarden**

Het eBike-systeem kan alleen geactiveerd worden als de volgende voorwaarden vervuld zijn:

- Een voldoende geladen eBike-accu is geplaatst (zie Gebruiksaanwijzing van de accu).
- De boordcomputer is juist in de houder geplaatst (zie „Boordcomputer plaatsen en uitnemen”, pagina Nederlands – 2).

eBike-systeem in- en uitschakelen

Als u het eBike-systeem wilt **inschakelen**, heeft u de volgende mogelijkheden:

- Plaats de boordcomputer in de houder **4**.
- Druk bij een geplaatste boordcomputer en geplaatste eBike-accu een keer kort op de aan/uittoets **5** van de boordcomputer.
- Druk bij geplaatste boordcomputer op de Aan/Uit-toets van de eBike-accu (er zijn fietsfabrikant-oplossingen mogelijk waarbij geen toegang tot de Aan/Uit-toets van de accu bestaat; zie gebruiksaanwijzing van de accu).

De aandrijving wordt geactiveerd zodra u op de pedalen trapt (behalve bij de functie duwhulp of in het ondersteuningsniveau „OFF“). Het motorvermogen richt zich naar het ingestelde ondersteuningsniveau aan de boordcomputer.

Zodra u bij normaal gebruik niet meer op de pedalen trapt of zodra u een snelheid van 25/45 km per uur heeft bereikt, wordt de ondersteuning door de aandrijving van de eBike uitgeschakeld. De aandrijving wordt automatisch weer geactiveerd zodra u op de pedalen trapt of de snelheid onder 25/45 km per uur daalt.

Als u het eBike-systeem wilt **uitschakelen**, heeft u de volgende mogelijkheden:

- Druk gedurende minstens 1 seconde op de aan-/uittoets **5** van de boordcomputer.
- Schakel de eBike-accu met de Aan/Uit-toets ervan uit (er zijn specifieke oplossingen van fietsfabrikanten mogelijk waarbij geen toegang tot de Aan/Uit-toets van de accu bestaat; zie gebruiksaanwijzing van de fietsfabrikant).
- Verwijder de boordcomputer uit de houder.

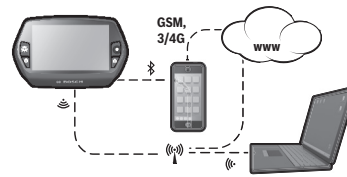
Wordt ongeveer 10 min. lang geen vermogen van de aandrijving opgeroepen (bijv. omdat de eBike stilstaat) of wordt geen enkele toets op de Nyon ingedrukt, schakelt het eBike-systeem om energiespaarredenen automatisch uit.

Het bedieningssysteem „Nyon”

Het bedieningssysteem Nyon bestaat uit drie componenten:

- de boordcomputer Nyon met bedieningseenheid
- de smartphonetoepassing „**Bosch eBike Connect**”
- het onlineportaal „**www.eBike-Connect.com**”

Vele instellingen en functies kunnen op alle componenten beheerd of gebruikt worden. Sommige instellingen en functies kunnen alleen via bepaalde componenten bereikt of bediend worden. De synchronisatie van de gegevens gebeurt bij bestaande Bluetooth®-/internetverbinding automatisch. Een overzicht van de mogelijke functies geeft volgende tabel.



	Boordcomputer	Smartphonetoepassing	Onlineportaal
Aanmelding/registratie	✓	✓	✓
Wijziging van de instellingen	✓	✓	✓
Registratie van de rijgegevens	✓		
Realtime-indicatie van de rijgegevens	✓		
Vorbereiding/analyse van rijgegevens		✓	✓
Opmaak van gebruikersgedefinieerde indicaties		✓	✓
Weergave van de actuele locatie*	✓	✓	✓
Navigatie	✓		
Routeplanning	✓	✓	✓
Weergave van de restreikwijdte (cirkel rond actuele locatie)	✓	✓	
Trainingseffect in realtime	✓		
Rittenoverzicht		✓	✓
Statistiek „Dashboard”	✓	✓	✓
Aankoop van „Premiumfuncties”		✓	

*GPS nodig

Premiumfuncties

De standaardfuncties van het bedieningssysteem „Nyon” kunnen door aankoop van „premiumfuncties” via de App Store voor Apple iPhones of Google Play Store voor Android-toestellen uitgebreid worden.

Naast de gratis toepassing „**Bosch eBike Connect**” staan meerdere te betalen premiumfuncties ter beschikking. Een gedetailleerde lijst van de ter beschikking staande bijkomende toepassingen vindt u in de onlinegebruiksaanwijzing op „**www.Bosch-eBike.com/nyon-manual**”.

Ingebruikneming van de boordcomputer

De Nyon wordt met een gedeeltelijk geladen accu geleverd. Voor het eerste gebruik moet de Nyon-accu via de USB-aansluiting (zie „Energievoorziening van de boordcomputer”, pagina Nederlands – 8) of via het eBike-systeem volledig geladen worden.

Om alle functies van het bedieningssysteem te kunnen gebruiken, moet u zich bijkomend online registreren.

Aanmelding aan de boordcomputer

- Schakel de boordcomputer met de aan/uittoets **5** in.
- Kies met de joystick **1** uw geprefereerde taal (selectie door op de joystick te drukken) en volg de aanwijzingen.

U hebt volgende mogelijkheden om Nyon in gebruik te nemen:

- **„TESTRIT“**
U kunt een testrit maken zonder zich voordien te hoeven aanmelden of gegevens te hoeven invoeren. Na het uitschakelen worden alle rijgegevens gewist.
- **„INSTELLEN“>„OFFLINE“**
Dit is een heel kort, tot de Nyon beperkt, registratieproces. Offline betekent in dit geval dat uw rij- en gebruikersgegevens alleen lokaal op de boordcomputer opgeslagen worden.
Volg de aanwijzingen of kies één van de voorgestelde antwoordmogelijkheden. De ingevoerde gegevens blijven na het uitschakelen van de Nyon behouden, maar worden niet met het onlineportaal van de smartphonetoepassing gesynchroniseerd.
- **„INSTELLEN“>„ONLINE“>„TELEFOON“**
Dit is een volledig registratieproces. Steek de Nyon op de houder **4**, laad de toepassing **„Bosch eBike Connect“** op uw smartphone en registreer u met behulp van de toepassing. Na de aanmelding worden de rijgegevens opgeslagen en met de smartphonetoepassing en het onlineportaal gesynchroniseerd.
- **„INSTELLEN“>„ONLINE“>„WI-FI“**
Dit is een volledig registratieproces. Ga naar een plek waar u een WiFi-netwerk (WLAN-netwerk) kunt ontvangen. Steek de Nyon op de houder **4**. Na kiezen van een netwerk en invoeren van ID en wachtwoord maakt de Nyon vervolgens verbinding met het WLAN-netwerk van uw keuze en u wordt naar het onlineportaal **„www.eBike-Connect.com“** doorgestuurd, waar u de registratie kunt uitvoeren. Na de aanmelding worden de rijgegevens opgeslagen en met het onlineportaal gesynchroniseerd. Een verbinding met uw smartphone kunt u aansluitend vanaf uw Nyon tot stand brengen (**„Instellingen“ > „Verbindingen“ > „Smartphone verbinden“**).

Registratie via smartphone en Bluetooth®-koppeling

Een smartphone is geen onderdeel van de leveringsomvang. Voor de registratie met de smartphone is een internetverbinding vereist die, afhankelijk van het contract, kosten door uw telefoonaanbieder kan veroorzaken. Ook voor de synchronisatie van de gegevens tussen smartphone en onlineportaal is een internetverbinding vereist.

Om alle functies van uw boordcomputer te kunnen gebruiken, hebt u een smartphone met de besturingssystemen Android versie 4.0.3 en hoger of iOS 8 en hoger nodig. Een lijst van de geteste/vrijgegeven smartphones vindt u in de onlinegebruiksaanwijzing op **„www.Bosch-eBike.com/nyon-manual“**.

Ook niet in de lijst vermelde smartphones met de hierboven genoemde besturingssystemen kunnen onder bepaalde omstandigheden met de boordcomputer verbonden worden. Een volledige compatibiliteit van de boordcomputer met de in de lijst niet vermelde smartphones kan echter niet gegarandeerd worden.

Download van de App Store voor Apple iPhones resp. Google Play Store voor Android-toestellen de toepassing **„Bosch eBike Connect“** op uw smartphone.

Start de toepassing **„Bosch eBike Connect“** en volg de aanwijzingen. Een gedetailleerde handleiding hiervoor vindt u in de onlinegebruiksaanwijzing op **„www.Bosch-eBike.com/nyon-manual“**.

Als de toepassing **„Bosch eBike Connect“** actief is en een Bluetooth®-verbinding met uw boordcomputer bestaat, dan synchroniseren gegevens tussen boordcomputer en smartphone automatisch.

Onlineregistratie

Voor de onlineregistratie is een internettoegang vereist.

Open met uw browser het onlineportaal **„Bosch eBike Connect“** op **„www.eBike-Connect.com“** en volg de aanwijzingen. Een gedetailleerde handleiding hiervoor vindt u in de onlinegebruiksaanwijzing op **„www.Bosch-eBike.com/nyon-manual“**.

Indicaties en instellingen van de boordcomputer

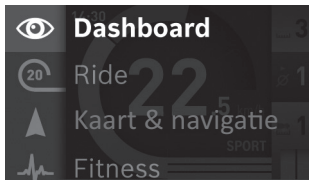
Opmerking: Alle afbeeldingen en teksten van de gebruikersinterface op de volgende pagina's beantwoorden aan de vrijgavestand van de software. Vanwege het feit dat gedurende een jaar meerdere keren een update van de Nyon-software plaatsvindt, kan het zijn dat na een update de afbeeldingen en/of teksten van de gebruikersinterface iets veranderen.

Bedieningslogica

Het wisselen van de indicatie kan tijdens het rijden via de bedieningseenheid **10** bereikt worden. Zo kunnen beide handen tijdens het rijden aan het stuur blijven.

Met de bedieningselementen op de boordcomputer hebt u volgende mogelijkheden:

- Met de aan-/uittoets **5** schakelt u de boordcomputer in en uit.
- Met de toets **„Home“ (2 of 12)** bereikt u de in de **„Instellingen“>„Mijn Nyon“** ingestelde bedrijfsmodus.
- Met de toets fietsverlichting **6** kan de fietsverlichting in- en uitgeschakeld worden.
- Met de joystick **1** kunt u in de betreffende bedrijfsmodi navigeren. Door op de joystick **1** te drukken, maakt u een keuze.



Met de joystick **1** kunt u door naar links te drukken de actieve bedrijfsmodus met het hoofdmenu overlappen en naar het hoofdmenu wisselen (zie afbeelding bovenaan).

Als u in de actieve bedrijfsmodus de joystick **1** naar rechts drukt, wordt het actuele beeldscherm met de voor de actuele bedrijfsmodus mogelijke instelopties overlapt. Navigeer met de joystick naar de gewenste optie en kies de gewenste optie door op de joystick **1** te drukken.

Tip: Als u in een actieve bedrijfsmodus bent, dan kunt u door het drukken op de joystick **1** naar boven of naar onderen direct naar de volgende bedrijfsmodus schakelen.

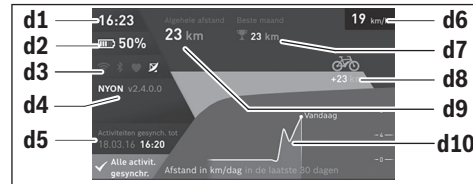
Bevindt de Nyon zich aan de eBike, wordt na het inschakelen de bedrijfsmodus „Ride” weergegeven. Is de Nyon niet op de eBike gemonteerd, wordt de bedrijfsmodus „Dashboard” weergegeven.

Hoofdmenu

Symbol	Bedrijfsmodus	Functie
	„Dashboard”	Deze bedrijfsmodus toont u diverse statistiekgegevens, de verbindingstatus en de synchronisatiestatus.
	„Ride”	Deze bedrijfsmodus deelt u de actuele rijgegevens mee.
	„Kaart & navigatie”	Met deze bedrijfsmodus kunt u kaartmateriaal dat op Open Street Map (OSM) is gebaseerd, via internet downloaden. Met deze kaarten kunt u navigeren.
	„Fitness”	Met deze bedrijfsmodus kunt u verschillende fitness-relevante informatie bekijken.
	„Instellingen”	Met deze bedrijfsmodus kunt u de basisinstellingen van uw boardcomputer vastleggen.

Bedrijfsmodus „Dashboard”

Deze bedrijfsmodus toont u diverse statistiekgegevens, de verbindingstatus en de synchronisatiestatus.



- d1** Tijd
- d2** Laadtoestandsindicatie eBike-accu
- d3** Verbindingsstatus
- d4** Nyon-versie-informatie
- d5** Nyon-synchronisatie-informatie
- d6** Indicatie snelheid/lichtstatus (bij geplaatste boardcomputer)
- d7** Meeste afgelegde kilometers in één maand
- d8** Afgelegde kilometers in vergelijking met de vorige maand
- d9** Totaal aantal kilometer
- d10** Afgelegde kilometers per dag van de laatste 30 dagen

Gesynchroniseerd worden:

- opgeslagen routes en plaatsen
- door de gebruiker vastgelegde screens en rijmodi
- Gebruikersinstellingen

De synchronisatie gebeurt via WLAN of Bluetooth®. Als beide verbindingstypes gedeactiveerd zijn, krijgt u een foutmelding.

Bedrijfsmodus „Ride”

Deze bedrijfsmodus deelt u de actuele rijgegevens mee.



- r1** Tijd
- r2** Eigen trapvermogen
- r3** Snelheid

Nederlands – 6

- r4 Motorvermogen
- r5 Indicatie ondersteuningsniveau
- r6 Schakeladvies/eShift-indicaties
- r7 Dagkilometerteller
- r8 Gemiddelde snelheid
- r9 Restreikwijdte
- r10 Laadtoestandsindicatie eBike-accu

▲ **Bedrijfsmodus „Kaart & navigatie”**

Met deze bedrijfsmodus kunt u kaartmateriaal dat op Open Street Map (OSM) is gebaseerd, via internet downloaden. Met deze kaarten kunt u navigeren.

Kaartmateriaal voor de woonplaats wordt door de fietshandelaar voor de betreffende koper geïnstalleerd. Indien nodig kunnen bijkomende kaarten via uw smartphonetoepassing „Bosch eBike Connect” gedownload en op uw boordcomputer overgedragen worden. Een gedetailleerde handleiding hiervoor vindt u in de onlinegebruiksaanwijzing op „www.Bosch-eBike.com/nyon-manual”.

Als u over een actieve WLAN-verbinding beschikt, is het mogelijk via „Instellingen” > „Kaart & navigatie” > „Kaartbeheer” willekeurige kaarten direct op de Nyon te laden.

Als u de Nyon inschakelt, begint de Nyon met het zoeken naar satellieten om GPS-signalen te kunnen ontvangen. Zodra voldoende satellieten zijn gevonden, krijgt u in de bedrijfsmodus „Kaart & navigatie” op de kaart de actuele locatie te zien. Bij ongunstige weersomstandigheden of locaties kan het zoeken naar satellieten een beetje langer duren. Mochten er na langere tijd geen satellieten gevonden worden, start dan de Nyon opnieuw.

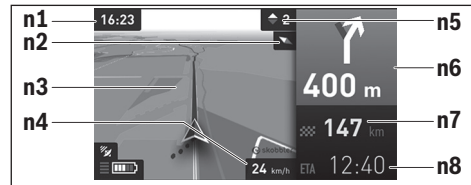
Door de joystick **1** naar rechts te drukken, kunt u door het selecteren van de submenu's aan de rechterrand de zoominstelling van het kaartfragment wijzigen, de reikwijdte van uw eBike-accu laten weergeven of uit verschillende navigatieopties een optie kiezen. De zoominstellingen voor het kaartfragment kunnen ook door het drukken op de joystick gewijzigd worden.

De gewone restreikwijdte van de accu kan met behulp van de premiumfunctie „Topografie” uitgebreid worden. Bij de „Topografie” wordt dan de restreikwijdte van de accu rekening houdende met de topografische omstandigheden berekend en weergegeven. De berekening van de topografische reikwijdte bestrijkt maximaal 100 km. Een gedetailleerde handleiding hiervoor vindt u in de onlinegebruiksaanwijzing op „www.Bosch-eBike.com/nyon-manual”.

Onder „Bezienswaardigheden” krijgt u de dichtstbijzijnde „Bosch eBike experts” te zien. Door de dealer te kiezen wordt voor u de route ernaartoe berekend en als keuze aangeboden.

Wanneer u de bestemming (woonplaats, straat, huisnummer) heeft ingevoerd, krijgt u 3 verschillende routes („Landschap”, „Snel” en „MTB” (Mountainbike)) aangeboden, waarvan u één route kunt kiezen. Als alternatief kunt u zich naar huis laten begeleiden, een van de laatste bestemmingen kiezen of teruggrijpen op opgeslagen plaatsen en routes. (Een gedetailleerde handleiding hiervoor vindt u in de onlinegebruiksaanwijzing op „www.Bosch-eBike.com/nyon-manual”).

De gekozen route krijgt u, zoals in de volgende afbeelding weergegeven, getoond.



- n1 Tijd
- n2 Kompasnaald
- n3 Kaart
- n4 Snelheid
- n5 Schakeladvies
- n6 Afslagaanwijzing en afstand tot afslag
- n7 Afstand tot de doellocatie
- n8 Vermoedelijke aankomsttijd aan de doellocatie

Tijdens de navigatie wordt u door overlapping de weginformatie (bijv. over 50 m schuinlinks afslaan) ook de in andere bedrijfsmodi weergegeven.

Door een rechtsklik op de joystick kunt u uw route ook in het hoogteprofiel laten weergeven. Ook verplaatsen van de kaart met de zoom-functie is mogelijk om de omgeving te verkennen.

Wanneer u een genavigeerde tocht onderbreekt en daarna „Kaart & navigatie” opvraagt, wordt u gevraagd of u de navigatie wilt voortzetten of niet. Wanneer u de navigatie voortzet, wordt u met behulp van de navigatie naar uw laatste bestemming begeleid.

Wanneer u via het onlineportaal GPX-routes geïmporteerd hebt, worden deze via Bluetooth® of via een WLAN-verbinding naar uw Nyon overgebracht. Deze routes kunt u indien nodig starten. Wanneer u zich in de buurt van de route bevindt, kunt u zich naar het startpunt laten leiden of direct met de navigatie van de route beginnen.

Bij het gebruik van tussenbestemmingen wordt u bij bereiken van een tussenbestemming door een melding daarover geïnformeerd.

Voor een navigatie zonder fiets (voor wandelaars of autobestuurders) is de Nyon niet geschikt.

Bij temperaturen onder 0 °C moet bij de hoogtemeting rekening worden gehouden met grotere afwijkingen.



Bedrijfsmodus „Fitness”

Met deze bedrijfsmodus kunt u verschillende fitnessrelevante informatie bekijken.

Op basis van uw in de registratie vastgelegd activiteitsniveau wordt het effect van uw activiteiten op uw uithoudingsvermogen weergegeven (trainingseffect).

Voor de controle van uw hartfrequentie kunt u een borstband gebruiken die u via Bluetooth® met de Nyon kunt verbinden.

Compatibele modellen vindt u in de onlinegebruiksaanwijzing op „www.Bosch-eBike.com/nyon-manual”.

Een borstband is geen onderdeel van de leveringsomvang.



f1 Tijd

f2 Actuele prestatie/actuele hartfrequentie*

f3 Weergave van het actuele trainingseffect

f4 Trainingseffect

f5 Verbruikte kilocalorieën

f6 Actuele trapfrequentie

f7 Actuele snelheid

f8 Duur

* **Bij het gebruik van een borstband voor de meting van de hartfrequentie (geen onderdeel van de leveringsomvang) wordt in de plaats van de prestatie de actuele hartfrequentie weergegeven.**

Via de submenu's kunt u de gemiddelde waarden resetten of naar geïndividualiseerde weergaven omschakelen. Een gedetailleerde handleiding hiervoor vindt u in de onlinegebruiksaanwijzing op „www.Bosch-eBike.com/nyon-manual”.



Bedrijfsmodus „Instellingen”

Met deze bedrijfsmodus kunt u de basisinstellingen van uw boordcomputer vastleggen.

Opmerking: Sommige basisinstellingen kunnen alleen gewijzigd worden als de Nyon in de houder **4** geplaatst is.

Om naar het menu „Instellingen” te gaan, drukt u in de joystick **1** in het hoofdmenu naar onderen tot „Instellingen” weergegeven wordt.

Tip: Als u de joystick lang naar onderen drukt, gaat u eveneens naar het menu „Instellingen”.

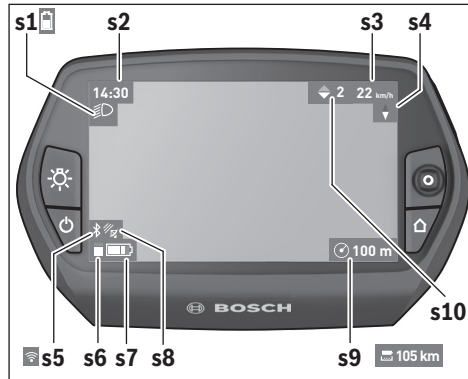
De volgende instellingen kunt u invoeren:

- **„Koppelingen”:** u kunt de Bluetooth®-instellingen, een nieuwe smartphoneverbinding, een wifi-verbinding of een hartfrequentiemeter configureren.
Als u wifi activeert, zoekt de Nyon naar beschikbare netwerken. De gevonden netwerken worden weergegeven. Selecteer met de joystick **1** het gewenste netwerk en voer het wachtwoord in.
- **„Kaart & navigatie”:** u kunt hier de kaartweergave configureren en een automatische aanpassing van de weergave afhankelijk van de omgevingshelderheid inschakelen.
- **„Mijn profiel”:** u kunt hier de actieve gebruiker laten weergeven.
- **„Mijn eBike”:** als de Nyon bevestigd is, kunt u de door de fabrikant voorgestelde waarde van de wielomtrek met $\pm 5\%$ veranderen.
De fietsfabrikant of fietshandelaar kan voor de servicebeurt een kilometerstand en/of een periode ten grondslag leggen. Onder „Service” krijgt u te zien, wanneer het tijd is voor de servicebeurt.
Onder „Schakeltip” kunt u de indicatie van een schakeladvies in- of uitschakelen.
Wanneer uw eBike met „eShift” is uitgerust, kunt u hier ook uw eShift-systeem configureren.
Een systeem-informatiepagina geeft u een overzicht van de gebruikte eBike-componenten. U krijgt voor de desbetreffende component serienummer, HW-stand, SW-stand en andere voor de component relevante typische gegevens te zien.
De actuele laadtoestand van de geplaatste eBike-accu wordt weergegeven onder het menupunt „Batterijstatus”.
- **„Mijn Nyon”:** u kunt hier naar updates zoeken, de Hometoets configureren, de tellers zoals dagkilometers, verbruikte calorieën en gemiddelde waarden elke nacht automatisch op „0” laten zetten of Nyon naar de fabrieksinstellingen terugzetten.
Onder „Autom. helderheid” kunt u de helderheid van het display automatisch laten aanpassen.
Om weersafhankelijke veranderingen te compenseren, kunt u onder „Hoogtecorrectie” de weergegeven waarde aan de werkelijke hoogte aanpassen.
- **„Regio & Taal”:** u kunt snelheid en afstand in kilometer of mijl, de tijd in het 12-uurs- of in het 24-uursformaat laten weergeven, de tijdzone selecteren en uw favoriete taal instellen. De actuele tijd wordt uit het gps-signaal automatisch overgenomen.
- In het menupunt „Help” vindt u een lijst met FAQ (veelgestelde vragen), contactinformatie, juridische informatie en informatie over het systeem en licenties.

Nederlands – 8

Statusindicaties

Afhankelijk van de weergegeven bedrijfsmodus worden niet altijd alle statusindicaties weergegeven. Indicaties die al in het hoofdscherm te zien zijn, krijgt u niet nog eens te zien. De posities van de indicaties kunnen variëren. Als de boordcomputer uit zijn houder genomen wordt, wordt in plaats van de indicatie van de fietsverlichting de laadtoestand van de Nyon-accu van de boordcomputer weergegeven.



- s1** Indicatie fietsverlichting/Laadtoestandsindicatie Nyon-accu
- s2** Indicatie tijd
- s3** Indicatie snelheid
- s4** Indicatie noorden
- s5** Indicatie Bluetooth®/wifi-verbinding
- s6** Indicatie ondersteuningsniveau
- s7** Laadtoestandsindicatie eBike-accu
- s8** Indicatie gps-signaal
- s9** Indicatie zoombereik/restreikwijdte
- s10** Schakeladvies

Energievoorziening van de boordcomputer

Zit de boordcomputer in de houder **4**, is een voldoende geladen eBike-accu in de eBike geplaatst en is het eBike-systeem ingeschakeld, dan wordt de Nyon-accu door de eBike-accu van energie voorzien.

Wordt de boordcomputer uit de houder **4** genomen, dan gebeurt de energievoorziening via de Nyon-accu. Is de Nyon-accu zwak, dan wordt op het display een waarschuwing melding weergegeven.

Voor het opladen van de Nyon-accu plaatst u de boordcomputer opnieuw in de houder **4** en activeert de fiets. Houd er rekening mee dat als u de eBike-accu niet aan het laden bent, het eBike-systeem na 10 minuten zonder bediening automatisch uitschakelt. In dit geval wordt ook het laden van de Nyon-accu beëindigd.

U kunt de boordcomputer ook via de USB-aansluiting opladen. Open hiervoor de beschermkap **9**. Verbind de USB-bus **8** van de boordcomputer via een micro-USB-kabel met een

gebruikelijke USB-lader (niet in de standaard leveringsomvang) of de USB-aansluiting van een computer (5 V laadspanning; max. 500 mA laadstroom).

Opmerking: Als de Nyon tijdens het laden uitgeschakeld wordt, kan de Nyon pas opnieuw ingeschakeld worden als de USB-kabel uitgetrokken is (geldt alleen voor 1 270 020 907). Wordt de boordcomputer uit de houder **4** genomen, dan blijven alle waarden van de functies opgeslagen en kunnen deze verder weergegeven worden.

Zonder opnieuw opladen van de Nyon-accu, blijven datum en tijd maximaal 6 maanden behouden. Na het herinschakelen worden na succesvolle gps-detectie datum en tijd opnieuw ingesteld.

Opmerking: Om een maximale levensduur van de Nyon-accu te bereiken, moet de Nyon-accu om de zes maanden bijgeladen worden.

Boordcomputer in-/uitschakelen

Voor het **inschakelen** van de boordcomputer drukt u kort op de aan-/uittoets **5**.

Voor het **uitschakelen** van de boordcomputer drukt u gedurende meer dan 1 seconde op de aan-/uittoets **5**.

Wanneer de Nyon uit de houder is genomen, gaat de Nyon zonder toetsdruk na 5 minuten in de energiespaarmodus (achtergrondverlichting uit) en schakelt na nog eens 5 minuten automatisch uit.


Nyon reset


Als de Nyon tegen de verwachting in niet meer bediend kan worden, kan de Nyon door het **tegelijk** indrukken van de toetsen **1**, **2**, **5** en **6** gereset worden. Voer de reset alleen uit als het absoluut nodig is, omdat verschillende instellingen verloren kunnen gaan.


Accuoplaadindicatie

De accuoplaadtoestandsindicatie **r10** (**s7**) geeft de laadtoestand van de eBike-accu weer. De laadtoestand van de Nyon-accu kan aan de indicatie **s1** afgelezen worden. De laadtoestand van de eBike-accu kan eveneens aan de LED's aan de eBike-accu zelf afgelezen worden.

In de indicatie **r10** komt elk streepje in het accusymbool overeen met ongeveer 20 % van de capaciteit:

 De eBike-accu is volledig geladen.

 De eBike-accu moet bijgeladen worden.

 De capaciteit voor de ondersteuning van de aandrijving is opgebruikt en de ondersteuning wordt uitgeschakeld. De resterende capaciteit wordt voor de fietsverlichting en de boordcomputer ter beschikking gesteld.

De capaciteit van de eBike-accu volstaat voor nog ongeveer 2 uur fietsverlichting. Met andere verbruikers (bijv. automatische transmissie, laden van externe toestellen aan de USB-aansluiting) wordt hierbij geen rekening gehouden.

Wordt de boordcomputer uit de houder **4** genomen, dan blijft de laatst weergegeven acculaadtoestand opgeslagen.

Ondersteuningsniveau instellen

U kunt aan de bedieningseenheid **10** instellen hoe sterk de eBike-aandrijving u bij het trappen ondersteunt. Het ondersteuningsniveau kan altijd, ook tijdens het fietsen, gewijzigd worden.

Opmerking: In sommige uitvoeringen is het ondersteuningsniveau mogelijk vooraf ingesteld en kan dit niet worden gewijzigd. Het is ook mogelijk dat er uit minder ondersteuningsniveaus dan hier vermeld kan worden gekozen.

Als de eBike door de fabrikant met de „eMTB Mode” werd geconfigureerd, dan wordt het ondersteuningsniveau „SPORT” vervangen door „eMTB”. In de „eMTB Mode” worden de ondersteuningsfactor en het draaimoment dynamisch afhankelijk van de trapkracht op de pedalen aangepast. De „eMTB Mode” is alleen beschikbaar voor aandrijvingen van de Performance Line CX.

De volgende ondersteuningsniveaus staan maximaal ter beschikking:

- „OFF”: de motorondersteuning is uitgeschakeld, de eBike kan zoals bij een normale fiets alleen door te trappen worden voortbewogen. De duwhulp kan op dit ondersteuningsniveau niet worden geactiveerd.
- „ECO”: effectieve ondersteuning met maximale efficiëntie voor maximaal bereik
- „TOUR”: gelijkmatige ondersteuning voor tochten met groot bereik
- „SPORT”/„eMTB”:
„SPORT”: krachtige ondersteuning voor sportief rijden op heuvelachtige stukken en voor rijden in de stad
„eMTB”: optimale ondersteuning op elk terrein, sportief vertrekken, verbeterde dynamiek, maximale prestatie.
- „TURBO”: maximale ondersteuning bij flink doortrappen, voor sportief rijden

Voor het **verhogen** van het ondersteuningsniveau drukt u zo vaak op de toets „+” **14** aan de bedieningseenheid tot het gewenste ondersteuningsniveau op de indicatie **r5** verschijnt, voor het **verlagen** op de toets „-” **13**.

Het opgeroepen motorvermogen verschijnt op de indicatie **r4**. Het maximale motorvermogen hangt van het gekozen ondersteuningsniveau af.

Wordt de boordcomputer uit de houder **4** genomen, dan blijft het laatst weergegeven ondersteuningsniveau opgeslagen, de indicatie **r4** van het motorvermogen blijft leeg.

Hulp bij het lopen in- en uitschakelen

De functie hulp bij het lopen kan het lopen met de eBike vergemakkelijken. De snelheid in deze functie is afhankelijk van de ingeschakelde versnelling en kan maximaal 6 km per uur bereiken. Hoe kleiner de gekozen versnelling, hoe lager de snelheid in de functie hulp bij het lopen (bij volledig vermogen).

► **De functie hulp bij het lopen mag uitsluitend bij het lopen met de eBike worden gebruikt.** Als de wielen van de eBike bij het gebruik van de hulp bij het lopen geen contact met de grond maken, bestaat gevaar voor letsel.

Voor het **activeren** van de duwhulp drukt u kort op de toets „WALK” aan uw boordcomputer. Druk na de activering binnen 3 s op de toets „+” en houd deze toets ingedrukt. De aandrijving van de eBike wordt ingeschakeld.

De duwhulp wordt **uitgeschakeld** zodra een van de volgende situaties van toepassing is:

- U laat de toets „+” **14** los,
- de wielen van de eBike worden geblokkeerd (bijv. door het remmen of het raken van een hindernis),
- de snelheid overschrijdt 6 km/h.

Na het loslaten van de toets „+”, blijft de duwhulp nog gedurende 3 s stand-by. Drukt u binnen deze tijd opnieuw op de toets „+”, wordt de duwhulp opnieuw geactiveerd.

Opmerking: Bij eigen systemen kan de duwhulp door het indrukken van de „WALK”-toets direct gestart worden.

Opmerking: De duwhulp kan op het ondersteuningsniveau „OFF” niet worden geactiveerd.

Fietsverlichting in-/uitschakelen

In de uitvoering waarbij het rijlicht door het eBike-systeem gevoed wordt, kunnen via de boordcomputer met de toets **6** tegelijk voorlicht en achterlicht in- en uitgeschakeld worden. Bij ingeschakeld licht wordt het verlichtingssymbool **s1** weergegeven.

Het in- en uitschakelen van de fietsverlichting heeft geen invloed op de achtergrondverlichting van het display.

eShift (optioneel)

Onder eShift verstaat men de opname van elektronische schakelsystemen in het eBike-systeem. De eShift-componenten zijn door de fabrikant elektrisch met de aandrijving verbonden. De bediening van de elektronische schakelsystemen is beschreven in een eigen gebruiksaanwijzing.

Nederlands – 10

Indicatie foutcode

De componenten van het eBike-systeem worden permanent automatisch gecontroleerd. Wordt een fout vastgesteld, dan verschijnt de betreffende foutcode op de boordcomputer.

Afhankelijk van de aard van de fout wordt de aandrijving indien nodig automatisch uitgeschakeld. Verder rijden zonder onder-

steuning door de aandrijving is echter altijd mogelijk. Laat de eBike controleren voordat u er opnieuw mee gaat rijden.

► **Laat alle reparaties uitsluitend door een geautoriseerde fietsenhandelaar uitvoeren.**

Code	Oorzaak	Oplossing
410	Een of meerdere toetsen van de boordcomputer zijn geblokkeerd.	Controleer of er toetsen zijn vastgeklemd, bijv. door binnengedrongen vuil. Reinig de toetsen indien nodig.
414	Verbindingsprobleem van bedieningseenheid	Aansluitingen en verbindingen laten controleren
418	Een of meer toetsen van de bedieningseenheid zijn geblokkeerd.	Controleer of er toetsen zijn vastgeklemd, bijv. door binnengedrongen vuil. Reinig de toetsen indien nodig.
419	Configuratiefout	Start het systeem opnieuw. Als het probleem blijft bestaan, neem dan contact op met uw Bosch eBike-dealer.
422	Verbindingsprobleem van aandrijvingseenheid	Aansluitingen en verbindingen laten controleren
423	Verbindingsprobleem van de eBike-accu	Aansluitingen en verbindingen laten controleren
424	Communicatiefout van de componenten onderling	Aansluitingen en verbindingen laten controleren
426	Interne tijdoverschrijdingsfout	Start het systeem opnieuw. Als het probleem blijft bestaan, neem dan contact op met uw Bosch eBike-dealer. Het is in deze fouttoestand niet mogelijk om de omtrek van de banden weer te geven of aan te passen in het menu met basisinstellingen.
430	Interne accu van de boordcomputer leeg	Boordcomputer opladen (in de houder of via USB-aansluiting)
431	Softwareversiefout	Start het systeem opnieuw. Als het probleem blijft bestaan, neem dan contact op met uw Bosch eBike-dealer.
440	Interne fout van aandrijvingseenheid	Start het systeem opnieuw. Als het probleem blijft bestaan, neem dan contact op met uw Bosch eBike-dealer.
450	Interne Softwarefout	Start het systeem opnieuw. Als het probleem blijft bestaan, neem dan contact op met uw Bosch eBike-dealer.
460	Fout aan de USB-aansluiting	Verwijder de kabel van de USB-aansluiting van de boordcomputer. Als het probleem blijft bestaan, neem dan contact op met uw Bosch eBike-dealer.
490	Interne fout van de boordcomputer	Boordcomputer laten controleren
500	Interne fout van aandrijvingseenheid	Start het systeem opnieuw. Als het probleem blijft bestaan, neem dan contact op met uw Bosch eBike-dealer.
502	Fout in de fietsverlichting	Controleer het licht en de bijbehorende bekabeling. Start het systeem opnieuw. Als het probleem blijft bestaan, neem dan contact op met uw Bosch eBike-dealer.
503	Fout van snelheidssensor	Start het systeem opnieuw. Als het probleem blijft bestaan, neem dan contact op met uw Bosch eBike-dealer.
510	Interne sensorfout	Start het systeem opnieuw. Als het probleem blijft bestaan, neem dan contact op met uw Bosch eBike-dealer.
511	Interne fout van aandrijvingseenheid	Start het systeem opnieuw. Als het probleem blijft bestaan, neem dan contact op met uw Bosch eBike-dealer.
530	Accufout	Schakel de eBike uit, verwijder de eBike-accu en plaats de eBike-accu er opnieuw in. Start het systeem opnieuw. Als het probleem blijft bestaan, neem dan contact op met uw Bosch eBike-dealer.

Code	Oorzaak	Oplossing
531	Configuratiefout	Start het systeem opnieuw. Als het probleem blijft bestaan, neem dan contact op met uw Bosch eBike-dealer.
540	Temperatuurfout	De eBike bevindt zich buiten het toegestane temperatuurbereik. Schakel het eBike-systeem uit om de aandrijving tot het toegestane temperatuurbereik te laten afkoelen of opwarmen. Start het systeem opnieuw. Als het probleem blijft bestaan, neem dan contact op met uw Bosch eBike-dealer.
550	Een niet toegestane verbruiker werd herkend.	Verwijder de verbruiker. Start het systeem opnieuw. Als het probleem blijft bestaan, neem dan contact op met uw Bosch eBike-dealer.
580	Softwareversiefout	Start het systeem opnieuw. Als het probleem blijft bestaan, neem dan contact op met uw Bosch eBike-dealer.
591	Authenticatiefout	Schakel het eBike-systeem uit. Verwijder de accu en plaats hem er opnieuw in. Start het systeem opnieuw. Als het probleem blijft bestaan, neem dan contact op met uw Bosch eBike-dealer.
592	Incompatibel component	Compatibel display plaatsen. Als het probleem blijft bestaan, neem dan contact op met uw Bosch eBike-dealer.
593	Configuratiefout	Start het systeem opnieuw. Als het probleem blijft bestaan, neem dan contact op met uw Bosch eBike-dealer.
595, 596	Communicatiefout	Controleer de bekabeling naar de versnelling en start het systeem opnieuw. Als het probleem blijft bestaan, neem dan contact op met uw Bosch eBike-dealer.
602	Interne accufout tijdens het laden	Scheid het laadapparaat van de accu. Start het eBike-systeem opnieuw. Sluit het laadapparaat op de accu aan. Als het probleem blijft bestaan, neem dan contact op met uw Bosch eBike-dealer.
602	Interne accufout	Start het systeem opnieuw. Als het probleem blijft bestaan, neem dan contact op met uw Bosch eBike-dealer.
603	Interne accufout	Start het systeem opnieuw. Als het probleem blijft bestaan, neem dan contact op met uw Bosch eBike-dealer.
605	Accutemperatuurfout	De eBike bevindt zich buiten het toegestane temperatuurbereik. Schakel het eBike-systeem uit om de aandrijving tot het toegestane temperatuurbereik te laten afkoelen of opwarmen. Start het systeem opnieuw. Als het probleem blijft bestaan, neem dan contact op met uw Bosch eBike-dealer.
605	Accutemperatuurfout tijdens het laden	Scheid het laadapparaat van de accu. Laat de accu afkoelen. Als het probleem blijft bestaan, neem dan contact op met uw Bosch eBike-dealer.
606	Externe accufout	Controleer de bekabeling. Start het systeem opnieuw. Als het probleem blijft bestaan, neem dan contact op met uw Bosch eBike-dealer.
610	Accuspanningsfout	Start het systeem opnieuw. Als het probleem blijft bestaan, neem dan contact op met uw Bosch eBike-dealer.
620	Fout laadapparaat	Vervang het laadapparaat. Neem contact op met uw Bosch eBike-dealer.
640	Interne accufout	Start het systeem opnieuw. Als het probleem blijft bestaan, neem dan contact op met uw Bosch eBike-dealer.
655	Meervoudige accufout	Schakel het eBike-systeem uit. Verwijder de accu en plaats hem er opnieuw in. Start het systeem opnieuw. Als het probleem blijft bestaan, neem dan contact op met uw Bosch eBike-dealer.
656	Softwareversiefout	Neem contact op met uw Bosch eBike-dealer zodat hij de Software-update uitvoert.
7xx	Versnellingsfout	Gelieve de gebruiksaanwijzing van de fabrikant van de versnelling in acht te nemen.
Geen indicatie	Interne fout van de boordcomputer	Herstart uw eBike-systeem door het uit- en opnieuw inschakelen.

Energievoorziening van extern apparaten via USB-aansluiting

Met de USB-aansluiting kunnen de meeste apparaten, die via USB-aansluiting van stroom worden voorzien (bijvoorbeeld diverse mobiele telefoons), gebruikt en opgeladen worden.

Voorwaarde voor het laden is dat de boordcomputer en een voldoende geladen accu in de eBike geplaatst zijn.

Open het beschermkapje **9** van de USB-aansluiting op de boordcomputer. Verbind de USB-aansluiting van het externe apparaat met de USB-laadkabel Micro A – Micro B (verkrijgbaar via uw Bosch eBike-dealer) met de USB-aansluiting **8** op de boordcomputer.

Na ont koppeling moet de USB-aansluiting met behulp van het beschermkapje **9** zorgvuldig worden gesloten.

► **Een USB-verbinding is geen waterdichte steekverbinding. Bij fietsen in de regen mag geen extern toestel aangesloten zijn en de USB-aansluiting moet met de beschermkap **9** helemaal afgesloten zijn.**

Attentie: Aan de Nyon aangesloten gebruikers kunnen de reikwijdte van de eBike verminderen.

Aanwijzingen voor het rijden met het eBike-systeem

Vorzorging en onderhoud van de eBike

Neem de gebruiks- en opslagtemperaturen van de eBike-componenten in acht. Bescherm de aandrijfeenheid, boordcomputer en accu tegen extreme temperaturen (bijv. door intensieve zonnestraling zonder gelijktijdige ventilatie). De componenten (vooral de accu) kunnen door extreme temperaturen beschadigd worden.

Houd het beeldscherm van uw Nyon schoon. Bij verontreinigingen kan het tot een foute helderheidsherkenning komen. In de navigatiemodus kan de dag-/nachtschakeling vervalst zijn.

Door een abrupte verandering van de omgevingsomstandigheden kan het gebeuren dat het glas van binnen beslaat. Na korte tijd vindt een temperatuurcompensatie plaats en de aanslag verdwijnt opnieuw.

Onderhoud en service

Onderhoud en reiniging

Alle componenten inclusief de aandrijfeenheid mogen niet onder water gedompeld of met water onder druk gereinigd worden.

Gebruik voor de reiniging van uw boordcomputer een zachte, alleen met water bevochtigde doek. Gebruik geen reinigingsmiddelen.

Laat uw eBike-systeem minstens één keer per jaar technisch controleren (o.a. mechaniek, actualiteit van de systeemsoftware).

Bijkomen kan de fietsfabrikant of fietshandelaar voor de servicebeurt een kilometerstand en/of een periode ten grondslag leggen. In dit geval zal de boordcomputer telkens na het inschakelen 4 s lang de volgende servicebeurt aangeven.

Neem voor service of reparaties aan de eBike contact op met een erkende rijwielhandel.

► **Laat alle reparaties uitsluitend door een geautoriseerde fietsenhandelaar uitvoeren.**

Klantenservice en gebruikadviezen

Neem bij alle vragen over het eBike-systeem en zijn componenten contact op met een erkende rijwielhandel.

Contactgegevens van de erkende rijwielhandel vindt u op de internetpagina www.bosch-ebike.com

Vervoer

► **Wanneer u uw eBike buiten uw auto, bijv. op een fietsdrager, meeneemt, verwijder dan de boordcomputer en de PowerPack om beschadigingen te vermijden.**

Afvalverwijdering



Aandrijfeenheid, boordcomputer incl. bedienings-eenheid, accu, snelheidssensor, toebehoren en verpakkingen moeten op een milieuvriendelijke manier afgevoerd worden.

Gooi een eBike of componenten daarvan niet bij het huisvuil!

Alleen voor landen van de EU:



Volgens de Europese richtlijn 2012/19/EU moeten niet meer bruikbare elektrische apparaten en volgens de Europese richtlijn 2006/66/EG moeten defecte of lege accu's en batterijen apart worden ingezameld en op een voor het milieu verantwoorde wijze worden gerecycled.

De in de boordcomputer geïntegreerde accu mag alleen uitgenomen worden om af te voeren. Door het openen van de behuizingsschakelaar kan de boordcomputer vernietigd worden.

Gelieve niet meer bruikbare accu's en boordcomputers bij een geautoriseerde fietsenhandelaar af te geven.



Li-ion:

Lees de aanwijzingen in het gedeelte „Vervoer”, pagina Nederlands – 12 en neem deze in acht.

Wijzigingen voorbehouden.