

Active Line Plus

Active Line Plus



Robert Bosch GmbH
Bosch eBike Systems
72703 Reutlingen
GERMANY

www.bosch-ebike.com

0 275 007 AD5 (2017.06) T / 53 WEU

Drive Unit 25 km/h

BDU 350: 0 275 007 047

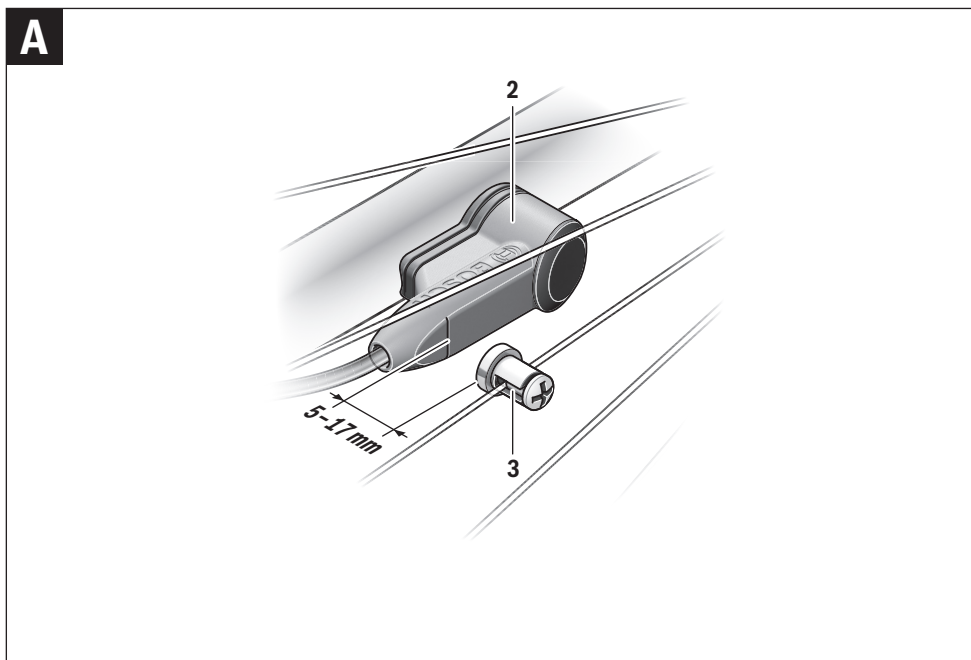
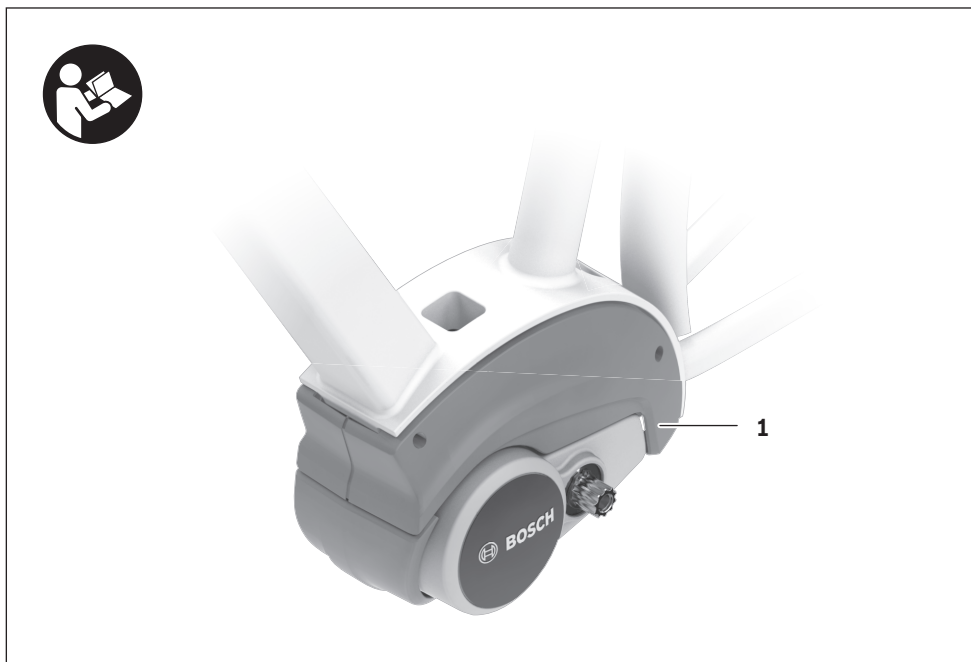


de Originalbetriebsanleitung
en Original instructions
fr Notice originale
es Manual original
pt Manual original
it Istruzioni originali

nl Oorspronkelijke gebruiksaanwijzing
da Original brugsanvisning
sv Bruksanvisning i original
no Original driftsinstruks
fi Alkuperäinen ohjeet
el Πρωτότυπο οδηγιών χρήσης



2 |



Veiligheidsvoorschriften



Lees de veiligheidsvoorschriften en aanwijzingen. Onaanzienheden bij het naleven van de veiligheidsvoorschriften en aanwijzingen kunnen elektrische schok, brand en/of zware verwondingen veroorzaken.

Bewaer alle veiligheidsvoorschriften en aanwijzingen voor de toekomst.

Het in deze gebruiksaanwijzing gebruikte begrip „accu” heeft betrekking op alle originele Bosch eBike-accu's.

- ▶ **Open de aandrijfeenheid niet zelf. De aandrijfeenheid mag alleen door gekwalificeerd vakpersoneel en alleen met originele reserveonderdelen worden gerepareerd.** De veiligheid van de aandrijfeenheid blijft op deze manier gewaarborgd. Bij onbevoegd openen van de aandrijfeenheid vervalt de aanspraak op garantie.
- ▶ **Alle op de aandrijfeenheid gemonteerde componenten en alle andere componenten van de aandrijving van de eBike (bijv. kettingblad, opname van kettingblad, pedalen) mogen alleen worden vervangen door componenten met een identieke constructie of door componenten die door de fietsfabrikant speciaal voor uw eBike zijn toegestaan.** Daardoor wordt de aandrijfeenheid beschermd tegen overbelasting en beschadiging.
- ▶ **Haal de accu uit de eBike voor u werkzaamheden (bijv. inspectie, reparatie, montage, onderhoud, werkzaamheden aan de ketting etc.) aan de eBike uitvoert, deze met de auto of het vliegtuig transporteert of bewaart.** Bij het per ongeluk activeren van het eBike-systeem bestaat er verwondingsgevaar.
- ▶ **Het eBike-systeem kan inschakelen, wanneer u de eBike achteruit duwt.**
- ▶ **De functie hulp bij het lopen mag uitsluitend bij het lopen met de eBike worden gebruikt.** Als de wielen van de eBike bij het gebruik van de hulp bij het lopen geen contact met de grond maken, bestaat gevaar voor letsel.
- ▶ **Wanneer de duwhulp is ingeschakeld, draaien de pedalen mee.** Let er bij geactiveerde duwhulp op dat er voldoende afstand is tussen uw benen en de draaiende pedalen. Er bestaat gevaar voor letsel.
- ▶ **Gebruik alleen originele Bosch accu's die door de fabrikant voor uw eBike zijn toegestaan.** Het gebruik van andere accu's kan tot letsel en brandgevaar leiden. Bij gebruik van andere accu's wordt door Bosch geen aansprakelijkheid aanvaard en geen garantie geboden.
- ▶ **Raak na een rit niet met onbeschermden handen of benen de aluminium behuizing van de aandrijfeenheid aan.** Onder extreme omstandigheden, zoals bijv. voortdurend hoge draaimomenten bij lage snelheden of bij fietsen in de bergen of onder belasting, kunnen zeer hoge temperaturen bij de aluminium behuizing worden bereikt.

De temperaturen die bij de behuizing van de Drive Unit kunnen ontstaan, worden beïnvloed door de volgende factoren:

- omgevingstemperatuur
 - rijprofiel (afstand/helling)
 - rijduur
 - ondersteuningsmodi
 - gedrag van gebruiker (eigen kracht)
 - totaalgewicht (fiets, eBike, bagage)
 - motorafdekking van de aandrijfeenheid
 - warmte-afvoereigenschappen van het fietsframe
 - type aandrijfeenheid en soort schakeling
- ▶ **Breng geen veranderingen aan uw eBike-systeem aan of breng geen andere producten aan die geschikt zouden zijn om het vermogen van uw eBike-systeem te verhogen.** U vermindert hiermee in de regel de levensduur van het systeem en u riskeert schade aan de aandrijfeenheid en aan het rijwiel. Bovendien bestaat het gevaar dat u uw aanspraak op garantie op het door u gekochte rijwiel verloren gaat. Door de ondeskundige omgang met het systeem brengt u bovendien uw veiligheid alsook deze van andere verkeersdeelnemers in gevaar en riskeert u hierdoor ongevallen die door manipulaties veroorzaakt worden, hoge persoonlijke aansprakelijkheidskosten en eventueel zelfs het gevaar op een strafrechtelijke vervolging.
- ▶ **Neem alle nationale voorschriften voor de toelating en het gebruik van eBikes in acht.**
- ▶ **Lees de veiligheidsvoorschriften en aanwijzingen in de gebruiksaanwijzing van het eBike-systeem alsook in de gebruiksaanwijzing van uw eBike.**

Product- en vermogensbeschrijving

Gebruik volgens bestemming

De aandrijfeenheid is louter ter aandrijving van uw eBike bestemd en mag niet voor andere doeleinden worden ingezet. Naast de hier beschreven functies kan het zijn dat op elk moment softwarewijzigingen voor het verhelpen van fouten en het uitbreiden van functies worden geïmplementeerd.

Afgebeelde componenten

De nummering van de afgebeelde componenten heeft betrekking op de weergaven op de pagina's met afbeeldingen aan het begin van de handleiding.

Sommige weergaven in deze gebruiksaanwijzing kunnen, afhankelijk van de uitrusting van uw eBike, van de werkelijke omstandigheden in geringe mate afwijken.

- 1 Aandrijfeenheid Active Line Plus
- 2 Snelheidssensor
- 3 Spaakmagneet van snelheidssensor

Technische gegevens

Aandrijfleenheid		Active Line Plus
Productnummer		0 275 007 047
Nominaal continu vermogen	W	250
Draaimoment aan de aandrijving max.	Nm	50
Nominale spanning	V _~	36
Bedrijfstemperatuur	°C	- 5 ... + 40
Bewaartemperatuur	°C	- 10 ... + 50
Beschermingsklasse		IP 54 (stof- en spatwaterbescherming)
Gewicht, ca.	kg	3,3
Bosch eBike-systeem gebruikt FreeRTOS (zie www.freertos.org)		

Fietsverlichting¹⁾

Spanning ca. ²⁾	V _~	12
maximaal vermogen		
– Voorlicht	W	17,4
– Achterlicht	W	0,6

1) Afhankelijk van wettelijke regelingen niet in alle, per land verschillende uitvoeringen via accu van eBike mogelijk

2) Let er bij het vervangen van de lampen op of de lampen met het Bosch eBike-systeem compatibel zijn (vraag uw fietshandelaar) en met de opgegeven spanning overeenkomen. Er mogen alleen lampen met dezelfde spanning vervangen worden.

► **Verkeerd geplaatste lampen kunnen vernietigd worden!**

Montage

Accu plaatsen en uitnemen

Voor het plaatsen van de eBike-accu in de eBike en voor het uitnemen dient u de gebruiksaanwijzing van de accu te lezen en in acht te nemen.

Snelheidssensor controleren (zie afbeelding A)

De snelheidssensor **2** en de bijbehorende spaakmagneet **3** moeten zodanig gemonteerd zijn dat de spaakmagneet bij een omwenteling van het wiel op een afstand van minimaal 5 mm en maximaal 17 mm langs de snelheidssensor beweegt.

Opmerking: Is de afstand tussen snelheidssensor **2** en spaakmagneet **3** te klein of te groot of is de snelheidssensor **2** niet juist aangesloten, dan valt de snelheidsmeterindicatie uit en de eBike-aandrijving werkt in het noodloopprogramma. Draai in dit geval de schroef van de spaakmagneet **3** los en bevestig de spaakmagneet zo aan de spaak dat hij op de juiste afstand voorbij de markering van de snelheidssensor komt. Verschijnt ook daarna geen snelheid op de snelheidsmeterindicatie, neem dan met een geautoriseerde fietsenhandelaar contact op.

Gebruik

Ingebruikneming

Voorwaarden

Het eBike-systeem kan alleen geactiveerd worden als de volgende voorwaarden vervuld zijn:

- Een voldoende geladen accu is geplaatst (zie gebruiksaanwijzing van de accu).
- De boordcomputer is juist in de houder geplaatst (zie gebruiksaanwijzing van de boordcomputer).
- De snelheidssensor is correct aangesloten (zie „Snelheidssensor controleren”, pagina Nederlands – 2).

eBike-systeem in- en uitschakelen

Als u het eBike-systeem wilt **in**schakelen, heeft u de volgende mogelijkheden:

- Is de boordcomputer bij het aanbrengen in de houder al ingeschakeld, dan wordt het eBike-systeem automatisch ingeschakeld.
- Druk bij een geplaatste boordcomputer en eBike-accu één keer kort op de Aan/uittoets van de boordcomputer (zie gebruiksaanwijzing van de boordcomputer).
- Druk bij geplaatste boordcomputer op de Aan/Uit-toets van de eBike-accu (er zijn fietsfabrikant-oplossingen mogelijk waarbij geen toegang tot de Aan/Uit-toets van de accu bestaat; zie gebruiksaanwijzing van de accu).

De aandrijving wordt geactiveerd zodra u op de pedalen trapt (behalve bij de functie duwhulp, zie „Hulp bij het lopen in- en uitschakelen”, pagina Nederlands – 3). Het motorvermogen richt zich naar het ingestelde ondersteuningsniveau aan de boordcomputer.

Zodra u bij normaal gebruik niet meer op de pedalen trapt of zodra u een snelheid van 25 km per uur heeft bereikt, wordt de ondersteuning door de aandrijving van de eBike uitgeschakeld. De aandrijving wordt automatisch weer geactiveerd zodra u op de pedalen trapt of de snelheid onder 25 km per uur daalt.

Als u het eBike-systeem wilt **uit**schakelen, heeft u de volgende mogelijkheden:

- Druk op de Aan-/uittoets van de boordcomputer.
- Schakel de eBike-accu met de Aan/Uit-toets ervan uit (er zijn specifieke oplossingen van fietsfabrikanten mogelijk waarbij geen toegang tot de Aan/Uit-toets van de accu bestaat; zie gebruiksaanwijzing van de fietsfabrikant).
- Verwijder de boordcomputer uit de houder.

Als de eBike zo'n 10 minuten lang niet beweegt en er geen knop op de boordcomputer wordt ingedrukt, zal het eBike-systeem zichzelf automatisch uitschakelen om energie te besparen.

eShift (optioneel)

Onder eShift verstaat men de opname van elektronische schakelsystemen in het eBike-systeem. De eShift-componenten zijn door de fabrikant elektrisch met de aandrijfeenheid verbonden. De bediening van de elektronische schakelsysteem is beschreven in een eigen gebruiksaanwijzing.

Ondersteuningsniveau instellen

U kunt aan de boordcomputer instellen hoe sterk de eBike-aandrijving u bij het trappen ondersteunt. Het ondersteuningsniveau kan altijd, ook tijdens het fietsen, gewijzigd worden.

Opmerking: In sommige uitvoeringen is het ondersteuningsniveau mogelijk vooraf ingesteld en kan dit niet worden gewijzigd. Het is ook mogelijk dat er uit minder ondersteuningsniveaus dan hier vermeld kan worden gekozen.

De volgende ondersteuningsniveaus staan maximaal ter beschikking:

- „**OFF**“: de motorondersteuning is uitgeschakeld, de eBike kan zoals bij een normale fiets alleen door te trappen worden voortbewogen. De duwhulp kan op dit ondersteuningsniveau niet worden geactiveerd.
- „**ECO**“: effectieve ondersteuning met maximale efficiëntie voor maximaal bereik
- „**TOUR**“: gelijkmatige ondersteuning voor tochten met groot bereik
- „**SPORT**“: krachtige ondersteuning voor sportief rijden op heuvelachtige stukken en voor rijden in de stad
- „**TURBO**“: maximale ondersteuning bij flink doortrappen, voor sportief rijden

Het opgevraagde motorvermogen verschijnt op het display van de boordcomputer. Het maximale motorvermogen hangt van het gekozen ondersteuningsniveau af.

Ondersteuningsniveau	Ondersteuningsfactor*
„ ECO “	40 %
„ TOUR “	100 %
„ SPORT “	180 %
„ TURBO “	270 %

* De ondersteuningsfactor kan bij afzonderlijke uitvoeringen afwijken.

Hulp bij het lopen in- en uitschakelen

De functie hulp bij het lopen kan het lopen met de eBike vergemakkelijken. De snelheid in deze functie is afhankelijk van de ingeschakelde versnelling en kan maximaal 6 km per uur bereiken. Hoe kleiner de gekozen versnelling, hoe lager de snelheid in de functie hulp bij het lopen (bij volledig vermogen).

► **De functie hulp bij het lopen mag uitsluitend bij het lopen met de eBike worden gebruikt.** Als de wielen van de eBike bij het gebruik van de hulp bij het lopen geen contact met de grond maken, bestaat gevaar voor letsel.

Voor het **activeren** van de duwhulp drukt u kort op de toets „**WALK**“ aan uw boordcomputer. Druk na de activering binnen 3 s op de toets „**+**“ en houd deze toets ingedrukt. De aandrijving van de eBike wordt ingeschakeld.

Opmerking: De duwhulp kan op het ondersteuningsniveau „**OFF**“ niet worden geactiveerd.

De duwhulp wordt **uitgeschakeld** zodra een van de volgende situaties van toepassing is:

- u laat de toets „**+**“ los,
- de wielen van de eBike worden geblokkeerd (bijv. door remmen of stoten tegen een been),
- de snelheid overschrijdt 6 km/h.

Opmerking: Bij eigen systemen kan de duwhulp door het indrukken van de „**WALK**“-toets direct gestart worden.

Afhankelijk van wettelijke voorschriften in enkele landen kan de functie Duwhulp regionaal verschillend gerealiseerd zijn.

Fietsverlichting in-/uitschakelen

In de uitvoering waarbij het rijlicht door het eBike-systeem gevoed wordt, kunnen via de boordcomputer tegelijk voorlicht en achterlicht in- en uitgeschakeld worden.

Aanwijzingen voor het rijden met het eBike-systeem

Wanneer werkt de eBike-aandrijving?

De eBike-aandrijving ondersteunt u tijdens het rijden zolang u op de pedalen trapt. Als u niet op de pedalen trapt, vindt geen ondersteuning plaats. Het motorvermogen is altijd afhankelijk van de kracht die u tijdens het trappen uitoefent.

Als u weinig kracht uitoefent, is de ondersteuning geringer dan wanneer u veel kracht uitoefent. Dat geldt onafhankelijk van het ondersteuningsniveau.

De eBike-aandrijving wordt automatisch uitgeschakeld bij snelheden boven 25 km per uur. Als de snelheid onder 25 km per uur daalt, staat de aandrijving automatisch weer ter beschikking.

Een uitzondering geldt voor de functie duwhulp, waarbij de eBike zonder op de pedalen te trappen met geringe snelheid geduwd kan worden. Bij het gebruik van de duwhulp kunnen de pedalen meedraaien.

U kunt met de eBike altijd ook zonder ondersteuning net als met een normale fiets rijden, als u het eBike-systeem uitschakelt of het ondersteuningsniveau op „**OFF**“ instelt. Hetzelfde geldt als de accu leeg is.

Samenspel van eBike-systeem en versnellingen

Ook met de eBike-aandrijving kunt u de versnellingen net als bij een normale fiets gebruiken (zie daarvoor de gebruiksaanwijzing van uw eBike).

Onafhankelijk van de aard van de versnelling is het raadzaam om tijdens het schakelen het trappen kort te onderbreken. Daardoor wordt het schakelen vergemakkelijkt en de slijtage van de aandrijflijn beperkt.

Door de keuze van de juiste versnelling kunt u bij gelijke krachtsinspanning de snelheid en het bereik vergroten.

Eerste ervaringen opdoen

Geadviseerd wordt om de eerste ervaringen met de eBike op te doen op een weg zonder druk verkeer.

Probeer de verschillende ondersteuningsniveaus uit. Begin met het kleinste ondersteuningsniveau. Zodra u zich zeker voelt, kunt u met de eBike net als met elke fiets aan het verkeer deelnemen.

Test het bereik van uw eBike onder verschillende omstandigheden voordat u een langere tocht plant die meer van u eist.

Invloeden op het bereik

De reikwijdte wordt door veel factoren beïnvloed, zoals bijvoorbeeld:

- ondersteuningsniveau
- snelheid
- schakelgedrag
- soort banden en bandenspanning
- leeftijd en onderhoudstoestand van de accu
- routeprofiel (hellingen) en -toestand (soort wegdek)
- tegenwind en omgevingstemperatuur
- gewicht van eBike, fietser en bagage

Daarom is het niet mogelijk om de reikwijdte voor het begin van een rit en tijdens een rit exact te bepalen. Algemeen geldt echter:

- Bij **hetzelfde** ondersteuningsniveau van de eBike-aandrijving: hoe minder kracht u moet gebruiken om een bepaalde snelheid te bereiken (bijv. door optimaal gebruik van de schakeling), des te minder energie zal de eBike-aandrijving verbruiken en des te groter zal de reikwijdte van een acculading zijn.
- Hoe **hoger** het ondersteuningsniveau bij verder gelijke omstandigheden wordt gekozen, des te geringer het bereik.

Verzorging en onderhoud van de eBike

Neem de gebruiks- en opslagtemperaturen van de eBike-componenten in acht. Bescherm de aandrijfleenheid, boordcomputer en accu tegen extreme temperaturen (bijv. door intensieve zonnestraling zonder gelijktijdige ventilatie). De componenten (vooral de accu) kunnen door extreme temperaturen beschadigd worden.

Onderhoud en service

Onderhoud en reiniging

Let er bij het vervangen van de lampen op of de lampen met het Bosch eBike-systeem compatibel zijn (vraag uw fietshandelaar) en met de opgegeven spanning overeenkomen. Er mogen alleen lampen met dezelfde spanning vervangen worden.

Alle componenten inclusief de aandrijfleenheid mogen niet onder water gedompeld of met water onder druk gereinigd worden.

Laat uw eBike-systeem minstens één keer per jaar technisch controleren (o.a. mechaniek, actualiteit van de systeemsoftware).

Neem voor service of reparaties aan de eBike contact op met een erkende rijwielhandel.

Klantenservice en gebruikadviezen

Neem bij alle vragen over het eBike-systeem en zijn componenten contact op met een erkende rijwielhandel.

Contactgegevens van de erkende rijwielhandel vindt u op de internetpagina www.bosch-ebike.com

Afvalverwijdering



Aandrijfleenheid, boordcomputer incl. bedieningsleenheid, accu, snelheidssensor, toebehoren en verpakkingen moeten op een milieuvriendelijke manier afgevoerd worden.

Gooi een eBike of componenten daarvan niet bij het huisvuil!

Alleen voor landen van de EU:



Volgens de Europese richtlijn 2012/19/EU moeten niet meer bruikbare elektrische apparaten en volgens de Europese richtlijn 2006/66/EG moeten defecte of lege accu's en batterijen apart worden ingezameld en op een voor het milieu verantwoorde wijze worden gerecycled.

Wijzigingen voorbehouden.